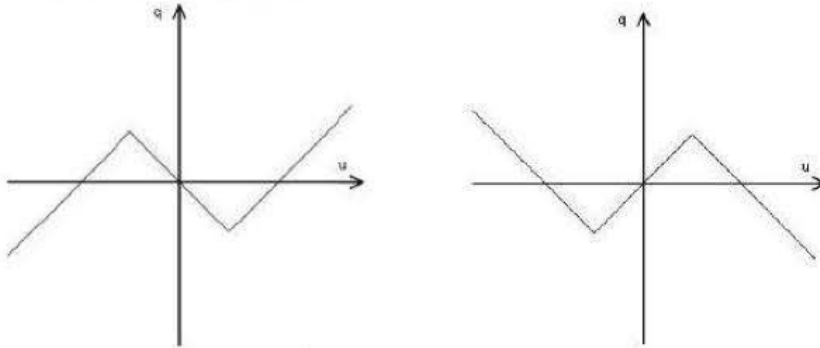


1 Grundlagen zu Reaktanzen

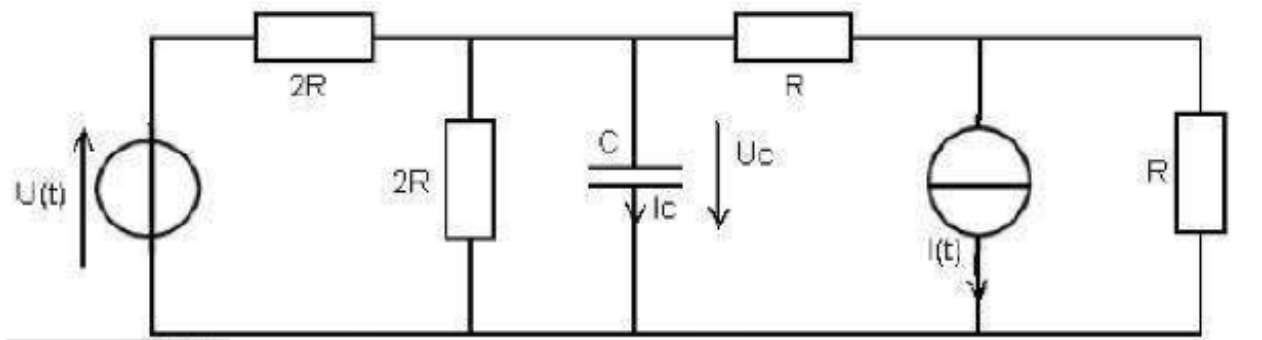
1.1 Relaxationspunkte

Finde über Energiebetrachtungen die Relaxationspunkte in folgenden Kennlinien:



1.2 Dynamische Schaltung ersten Grades mit konstanter Erregung

Gegeben sei folgende Schaltung:



mit $I(t) = \frac{U(t)}{R}$, $C, R > 0$. $u_c(t_0 = 0s) = U_0$

1.2.1 a) Welches Ersatzschaltbild ist günstig? Vereinfache auf dieses.

1.2.2 dynamische Lösung für konstante Erregung

b) Was ist die Zustandsgröße?

c) Stelle die Zustandsgleichung auf.

d) Wie lautet die Lösung $u_c(t)$ der Differentialgleichung für konstante Erregung $U(t) = U_1$ und obigen Randbedingungen?

e) Berechne das zugehörige $i_c(t)$ und skizziere die Lösung zusammen mit $u_c(t)$ in ein Diagramm
Hinweis: Zeitachse nach τ skalieren.

1.2.3 Zusatzaufgaben

f) Welchen Bedingungen müssen U_0 und U_1 genügen, dass zu einem beliebigen Zeitpunkt $u_c(t)$ Null werden kann?

g) Jetzt wird das System mit $U(t) = U_2 \sin(\omega t)$ erregt. Wie lautet nun $u_c(t)$?

Hinweis: $\int e^{ax} \sin(bx) dx = \frac{e^{ax}}{a^2 + b^2} (a \cdot \sin(bx) - b \cdot \cos(bx)) + C$