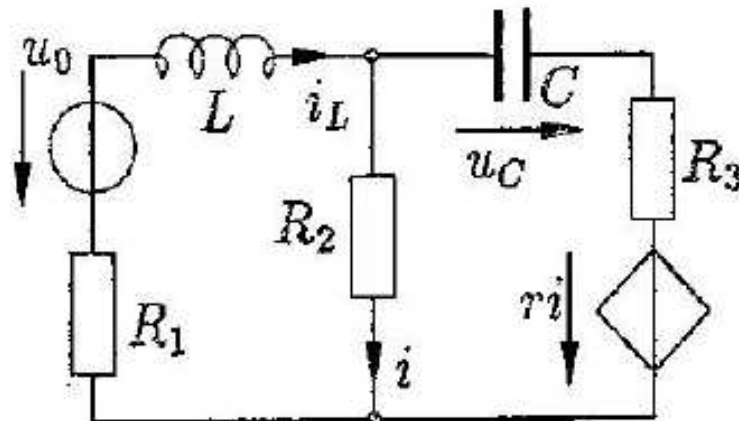


Tutorübung ST2 – Blatt 4

Schaltung 2.Grades

Gegeben ist folgende Schaltung:



Es gilt: $R_1 = R_2 = R_3 = r = R$

$L = 0,1 \text{ H}, C = 0,1 \text{ F}, R = 1 \Omega$

- Was sind die Zustandsgrößen der Schaltung?
- Stelle den resistiven Teil der Schaltung als Zweitor um, sodass Tor 1 mit der Kapazität und Tor 2 mit der Induktivität abgeschlossen sind.
- Aufgrund der Zustandsgrößen empfiehlt sich als Zweitorbeschreibung die inverse Hybridmatrix. Stelle diese lineare Beschreibung auf und Berechne daraus die Zustandsmatrix A und den Einkoppelvektor \underline{b} . Ist das System stabil?

Im folgenden sei $u_0 = 0 \text{ V}$ $\underline{x}(t=0) = \begin{pmatrix} 5 \text{ V} \\ 2 \text{ A} \end{pmatrix}$

- Wie lautet die Lösung für die Zustandsgrößen?
- Zeichne die Trajektorien in der $x_1 - x_2$ -Ebene.

Zusatzaufgabe:

Folgende normierte Zustandsmatrix beschreibt eine Schaltung 2.Ordnung:

$$A = \begin{pmatrix} 3 & -8 \\ 2 & 3 \end{pmatrix}$$

- Ist die Schaltung stabil?
- Wie lautet die allgemeine Lösung? Zeichne die Trajektorien in der $x_1 - x_2$ -Ebene.